

# CAN-2088C FAQ

Q1、CAN-2088C 是否可以支援三相 120 度角的 PWM 輸出？ .....	2
Q2、CAN-2088C 可否設定一個 counter 值計數到的時候再輸出 PWM？counter 是否可以調整計數頻率？ .....	3
Q3、CAN-2088C 的計數器有最小的計數時間設定嗎？ .....	4
Q4、CAN-2088C 從硬體觸發到 PWM 輸出的過程中有多少的時間差？ .....	5
Q5、CAN-2088C 從 hardware input trigger 到 PWM 輸出的時間又是多長？PWM channel 上的 load current 是否可達到 1~2A？ .....	6

**Q1、CAN-2088C是否可以支援三相 120 度角的PWM輸出？**

**A：**

目前 CAN-2088C 沒有辦法支援三相 120 度角的 PWM 輸出。

(2012/12/25, Randy)

**Q2、CAN-2088C可否設定一個counter值計數到的時候再輸出PWM？**

**counter是否可以調整計數頻率？**

**A：**

CAN-2088C 無法設定 counter 值計數後再輸出 PWM，以及調整計數頻率。

(2012/12/25, Randy)

### Q3、CAN-2088C的計數器有最小的計數時間設定嗎？

**A：**

沒有，目前 CAN-2088C 的最小計數時間固定為最快的 500 kHz，不支援計數時間設定。

(2013/12/06, Ming)

**Q4、CAN-2088C從硬體觸發到PWM輸出的過程中有多少的時間差？**

**A：**

CAN-2088C 的硬體觸發到 PWM 輸出之間，大約會有 93 us 的時間差。

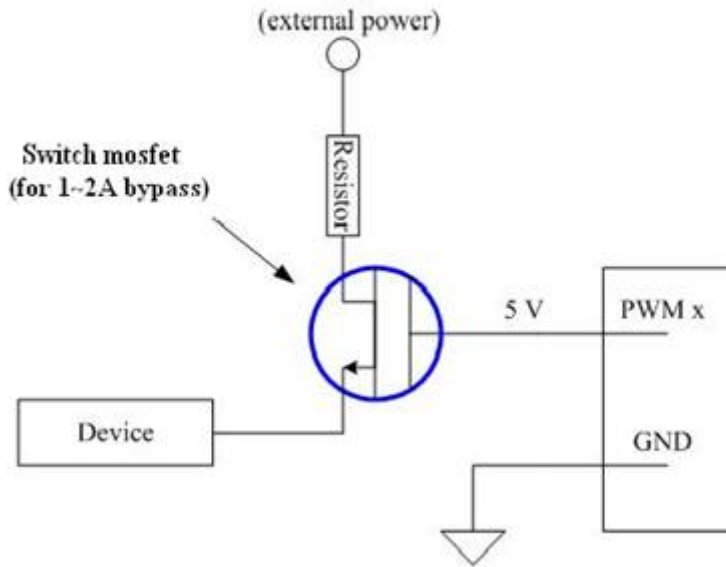
(2013/12/06, Ming)

Q5、CAN-2088C從hardware input trigger到PWM輸出的時間又是多長？

PWM channel上的load current是否可達到 1~2A ？

A：

CAN-2088C hardware input trigger 到 PWM 輸出的時間約為 93 micro second。參考下圖，需外接一組 switch MOSFET 的線路，才能將 load current 提高到 1~2A。



(2012/12/25, Randy)